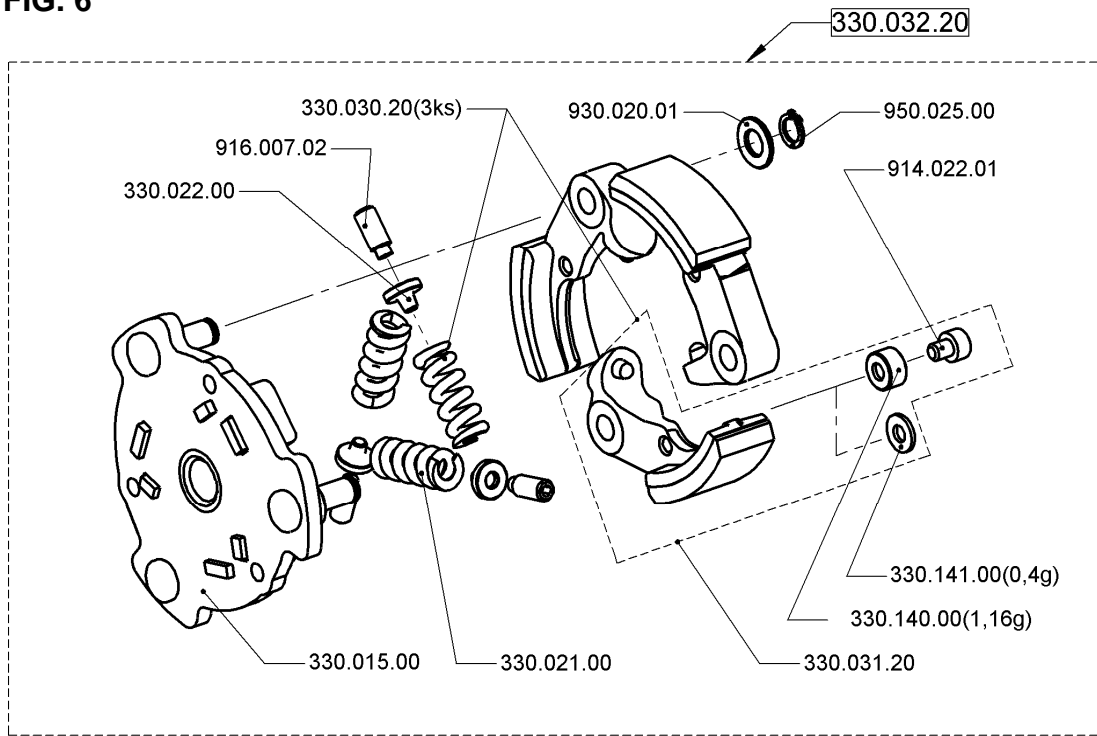
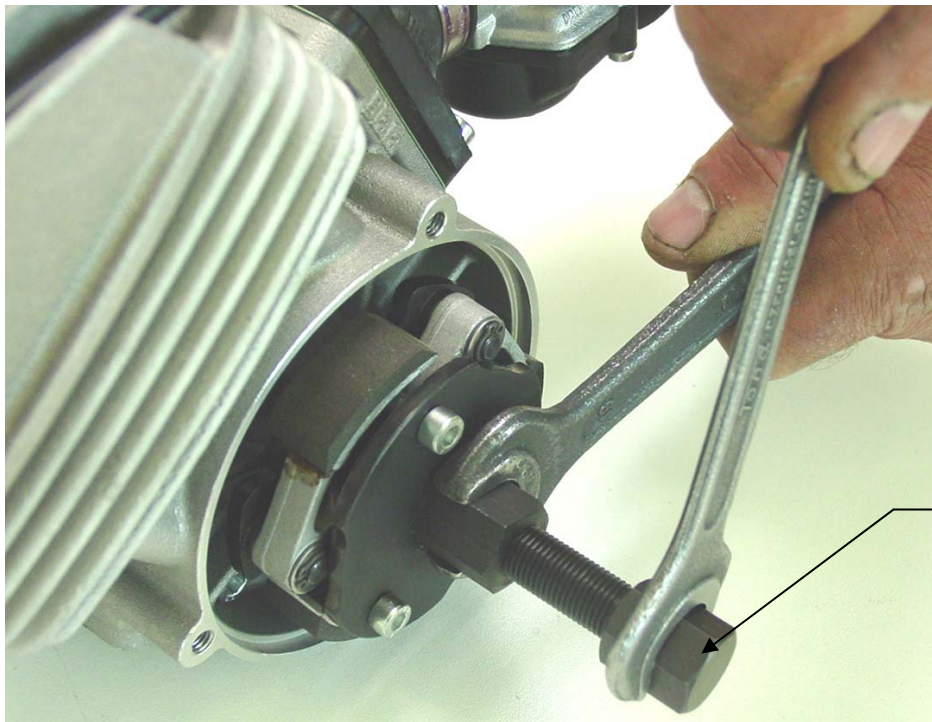


**FIG. 6**



**FIG. 16**



MP - 1

**159.019.00**