



Blata
MINIBIKE 2,5

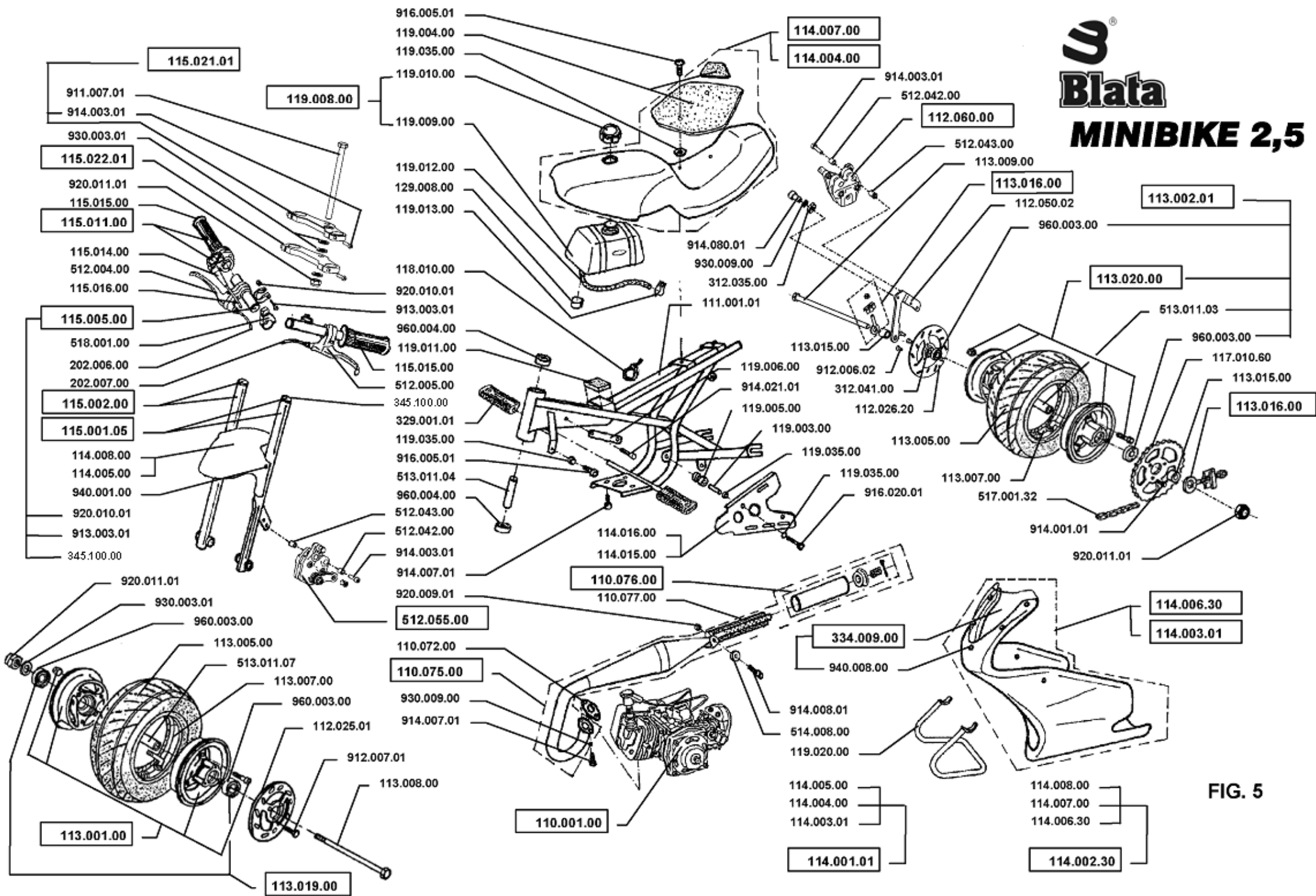


FIG. 5